



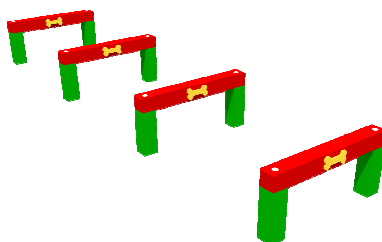
Radość dla całej rodziny!

KARTA TECHNICZNA

**Płotki małe
nr kat. FS01**

Dane techniczne:

- wymiary urządzenia (długość x szerokość) [m]: 0,10 x 0,70
- wysokość urządzenia [m]: 0,28
- urządzenie wyprodukowane w Polsce

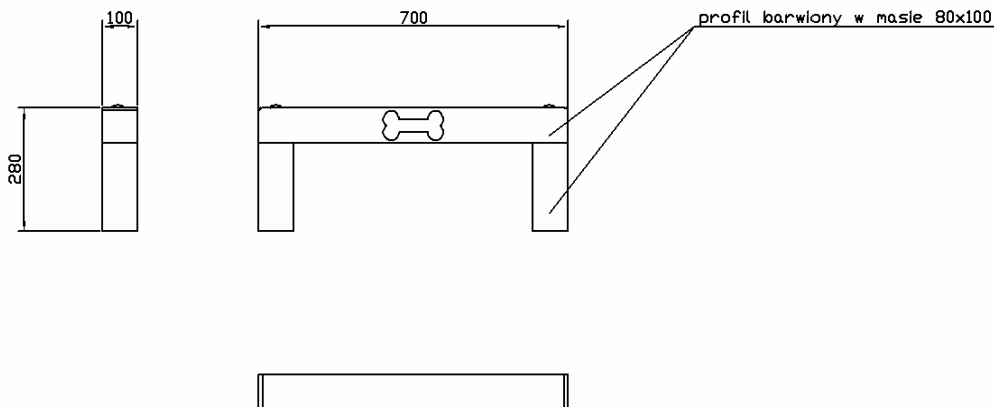


Opis techniczny:

- konstrukcja** urządzenia wykonana w całości z ekologicznego materiału barwionego w masie (w całym przekroju) - **urządzenie nie wymaga jakiegokolwiek konserwacji, malowania, impregnacji i jest odporne na warunki atmosferyczne,**
- minimalny** przekrój konstrukcyjny urządzenia 80 x 100 [mm], dzięki czemu urządzenie jest wandaloodporne,
- urządzenie** standardowo wykonane w kolorze zielono – czerwonym,
- materiał pochodzący w 100% z recyklingu, chroniący środowisko naturalne,
- GWARANCJA URZĄDZENIA - 10 LAT.**

Urządzenie zaprojektowane tak, aby zapewnić bezpieczeństwo zwierząt:

- materiał bez drzazg w przeciwieństwie do drewna,
- materiał nie nagrzewający się w stosunku do metalu,
- materiał nietoksyczny (posiadający Atest Higieniczny wydany przez Państwowy Zakład Higieny w Warszawie),
- materiał trudnopalny.



Jakość naszych usług potwierdza organizacja pracy zgodnie z Systemem Zarządzania Jakością **ISO 9001:2008** oraz Systemem Zarządzania Środowiskowego **ISO 14001:2005** w zakresie: projektowania, produkcji, montażu i serwisu oraz kontroli placów zabaw, sprzętu rekreacyjno-sportowego, ogrodów i skwerów rekreacyjnych oraz urządzeń małej architektury miejskiej.